

ВНИМАНИЕ! Войлочные подпятники клеятся в количестве 3-х штук на верхнюю кромку поперечной царги (В) и по 2 штуке на угловые кронштейны (Поз. 9) в местах соприкосновения с ортопед основанием.

Фабрика допускает использование универсального хлястика серого цвета.

Условия транспортировки и хранения

При транспортировке изделий в места соприкосновений их друг с другом, с кузовом транспортных средств и крепежными материалами должны быть мягкие прокладки, предохраняющие от механических повреждений. Погрузочно-разгрузочные работы при транспортировании мебельных пакетов должны осуществляться так, чтобы в результате данных работ упаковка не получила механических повреждений. Допускается перевозка мебели транспортом заказчика. В данном случае предприятие за сохранность изделия в период транспортирования ответственности не несет.

Гарантия изготовителя

Стандартная гарантия составляет **18 месяцев**. Рекомендованный срок службы изделия – **10 лет**. Мебель соответствует требованиям настоящего стандарта при соблюдении условий транспортирования, эксплуатации и хранения.

Расширенная гарантия в **5 лет** распространяется только на целостность каркаса кровати (изголовье, переднюю, поперечные, боковые царги), кроме моделей Sandra и серии Wood, а также кровати Bella, Dakota 2.

Актуальный список кроватей, на которые не распространяется расширенная гарантия указана на официальном сайте производителя в разделе «Расширенная гарантия на кровати».

Гарантийный срок при розничной продаже через торговую сеть исчисляется со дня продажи мебели.

Фабрика оказывает услуги по стандартной и расширенной гарантии при условии полного соблюдения всех следующих требований:

- 1) предоставлены документы, подтверждающие покупку, а также при наличии гарантийного талона;
- 2) соблюдены требования по эксплуатации и уходу за товаром, указанным в инструкции, а также не превышены допустимые нагрузки на спальное место;
- 3) соблюдены требования по сборке;
- 4) отсутствуют механические повреждения, загрязнения, следы самостоятельного ремонта или изменения конструкции товара;
- 5) использования товара происходит по назначению (для лежания), а также исключительно для личных домашних нужд. Товар не использовался в коммерческих целях;
- 6) сохранена упаковка товара до окончания сборки;
- 7) в случае обнаружения любых повреждений при приемке товара данная деталь не должна иметь следов сборки, чтобы можно было установить причину возникновения дефекта.

Более подробная информация представлена в гарантийном талоне, а также доступна по QR-коду, расположенному на первой странице.

ВНИМАНИЕ! Предприятие-изготовитель не несет ответственности за дефекты, возникшие в результате нарушения покупателем правил эксплуатации и ухода за мебелью. При отправке рекламаций на экспертизу или в случае возврата мебели - сохранение заводской упаковки и этикеток является обязательным условием.

ВНИМАНИЕ! Необходимо сохранить упаковку изделия вплоть до полной сборки мебели, во избежание спорных ситуаций при обнаружении механических дефектов!

В целях улучшения продукции производитель оставляет за собой право вносить изменения в конструкцию, комплектацию и принципиальную схему изделия, не ухудшающие его характеристики, без специального уведомления.

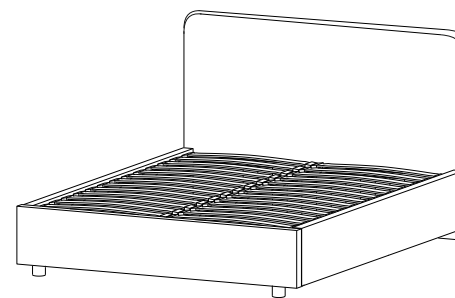


Общество с ограниченной ответственностью «Корона»
452750, Республика Башкортостан, г. Туймазы, ул. Гафурова, 58
Тел.: 8-800-1000-342, сайт: www.matras-korona.ru

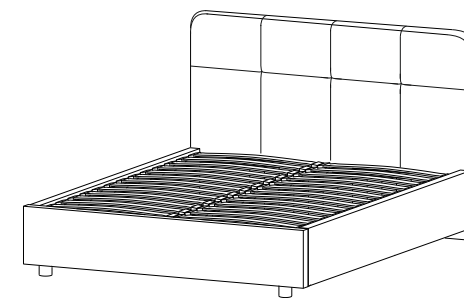


Инструкция по сборке и эксплуатации кроватей с ортопедическим основанием

«OLIVIA»



«OLIVIA 2»



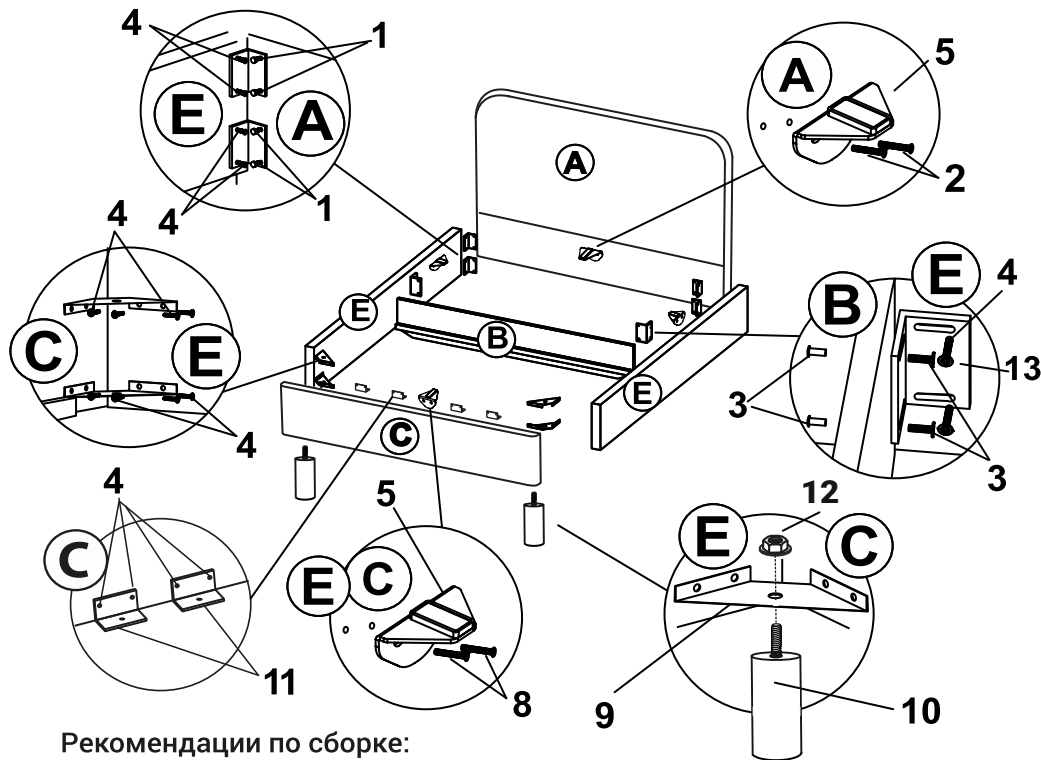
Комплектность поставки

№	Наименование детали	Кол-во
1	Спинка кровати А	1
2	Царга боковая Е	2
3	Царга передняя С	1
4	Ребро жесткости поперечное В	2
5	Набор фурнитуры и крепежей	1
6	Настил для бельевого отдела	2

При распаковке товара проверяйте его комплектность и целостность деталей. Особенно необходимо проверить сохранность упаковки фурнитуры. Сверяйте с инструкцией. Претензии по поврежденным деталям при транспортировке принимаются только у изделий БЕЗ следов сборки при наличии фото- или видеофиксации целостности упаковки и повреждений на месте дефекта.

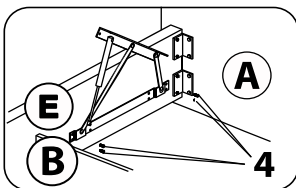
Потребитель имеет право вернуть качественную мебель в срок, не превышающий 14 суток со дня приобретения, если указанный товар не был в использовании (без следов сборки), сохранены его товарный вид и упаковка с фабричной этикеткой со штрих-кодом и датой производства, а также имеется товарный или кассовый чек, либо иной подтверждающий оплату указанного товара документ.

Взрыв-схема изделия



Рекомендации по сборке:

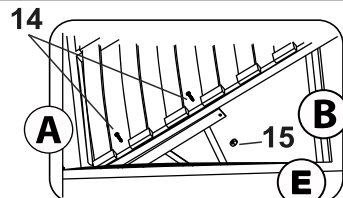
- Для сборки рекомендуются 2 человека;
- Необходимые инструменты: шуруповерт и крестовая отвертка, гаечный ключ на 13 мм; Сборку необходимо производить непосредственно на месте установки изделия на ровной чистой и твёрдой поверхности;
- Прикрутите к поперечной царге межсекционные стяжки и регулируемые уголки, а к боковым царгам – нерегулируемые уголки и угловые кронштейны для основания. Не затягивайте сильно, оставьте возможность для регулировки. Закрепите ножки на нижние угловые кронштейны;
- Для предотвращения срыва усовой гайки при сборке кровати используйте отвертку или накручивайте винты вручную. Шуруповерт может привести к заеданию резьбы или перекосу винта. При дальнейшем закручивании можно использовать шуруповерт, но не прилагайте большое усилие, чтобы избежать выдавливания гайки внутрь каркаса;
- После прикрепления изголовья к царгам подправьте все элементы, добейтесь прямых углов и равных диагоналей, установите соединения в одной плоскости. Только затем подтягивайте винты до упора, постоянно контролируя положение деталей;
- Закрепите опорные уголки по периметру кровати (2 шт. – с ПМ, 4 шт. – без ПМ);
- Установите при наличии подъемный механизм (далее ПМ): закрепите оба ПМ на винты, ориентируясь на производственные отметки, с возможностью перемещения вдоль царги, не затягивайте. Уложите ортопедическое основание на ПМ и закрепите его крепежом из комплекта, обеспечив возможность поперечного или продольного перемещения. Выровняйте ПМ по пазам для симметричного расположения в коробе кровати, обеспечив равномерные зазоры между царгами, изголовьем, изношем и основанием. Затяните винты ПМ;



Крепление подъемного механизма к боковым царгам (газлифт крепится к подъемному механизму цилиндром вверх как на схеме)

Внимание!

Опоры боковые (поз. 5) на кроватях, укомплектованные подъемным механизмом, не устанавливаются в местах крепления подъемных механизмов.



Крепление подъемного механизма к ортопедическому основанию

ВНИМАНИЕ! Газлифт крепится на подъемный механизм цилиндром вверх как на схеме.

Без подъемного механизма

№	Наименование детали	Размеры (мм)	Кол-во
1	Винт для крепления уголков к изголовью	6 x 50	8
2	Винт для крепления боковой опоры к спинке	8 x 50	2
3	Стяжка межсекционная для крепления уголков к ребру жестк.	5 x 15	4
4	Винт для крепления уголков к царгам	6 x 20	36
5	Опора боковая	-	4
7	Уголок мебельный	41 x 41 x 80	4
8	Винт для крепления боковой опоры к царге	8 x 20	6
9	Кронштейн угловой мебельный	-	4
10	Деревянная ножка Н=150	-	2
12	Гайка М8 с фланцем	-	2
13	Уголок мебельный	50 x 50 x 80	2

С подъемным механизмом

№	Наименование детали	Размеры (мм)	Кол-во
1	Винт для крепления уголков к изголовью	6 x 50	8
2	Винт для крепления боковой опоры к спинке	8 x 50	2
3	Стяжка межсекционная для крепления уголков к ребру жестк.	5 x 15	4
4	Винт для крепления уголков к царгам	6 x 20	36
5	Опора боковая	-	2
6	Подпятник войлочный	-	7
7	Уголок мебельный	41 x 41 x 80	4
8	Винт для крепления боковой опоры к царге	8 x 20	2
9	Кронштейн угловой мебельный	-	4
10	Деревянная ножка Н=150	-	2
11	Кронштейн «Витал»	-	4
12	Гайка М8 с фланцем	-	2
13	Уголок мебельный	50 x 50 x 80	2
14	Винт для крепления подъемного механизма к орт. основанию	8 x 40	4
15	Гайка М-8 с фланцем	-	4
16	Подъемный механизм с газлифтом	-	2
17	Саморез для ручек настила	4,2 x 16	8

- Установите газлифты цилиндром вверх, как на схеме (штоки направлены вниз). Наденьте газлифты на болты и закрепите гайками. Затяните гайки до упора, затем отверните на пол-оборота для нужного натяжения;
- Если есть ограничитель (согнутая буквой П металлическая проволока), установите его на ортопедическое основание у изголовья;
- Установите все войлочные подпятники согласно инструкции.

